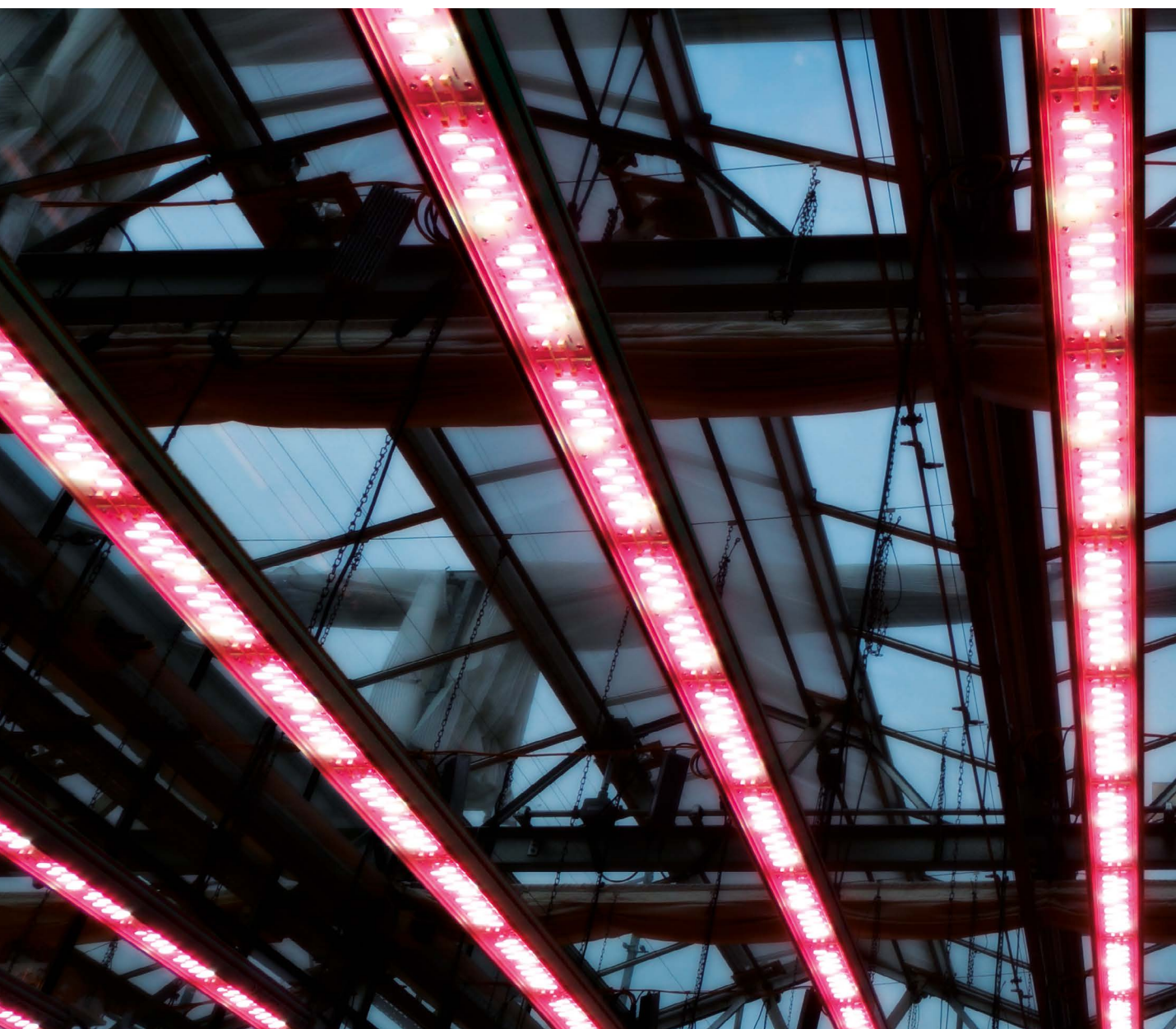


Valoya



PROFESIONÁLNE LED GROW SVETLÁ

KATALÓG VÝROBKOV



Valoya

Od roku 2009 sme sa zaviazali k vytváraniu najlepších LED GROW svetiel na trhu. Zameriavame sa na výskum biológie rastlín a hľadanie najlepších možných svetelných spektier pre optimálny vývoj rastlín. Naše svietidlá sú vyrobené z najkvalitnejších komponentov vrátane vlastných LED čipov, ktoré produkujú nami patentované svetelné spektrá.

Naši fotobiológovia poskytujú podporu našim zákazníkom od semena až po predaj ich produktov.

8 z 10 najväčších poľnohospodárskych spoločností už používa svetlá Valoya.



Valoya Svetelné Spektrá

Široké svetelné spektrá spoločnosti Valoya poskytujú energeticky efektívnym spôsobom rastlinám najlepšie svetlo. Valoya patentované svetelné spektrá sú navrhnuté tak, aby optimalizovali rast rôznych rastlín v rôznych aplikáciách. Okrem fotosyntézy poskytujú naše spektrá pre rastliny cenné informácie o ich prostredí, ktoré umožňujú kontrolu morfológie rastlín a fyziologických vlastností.

AP67	Silný vegetatívny a generatívny rast
AP673L	Silný vegetatívny rast
G2	Zlepšenie procesu vernalizácie
NS1 / NS12	Široké slnečné spektrum pre výskum a biotechnológiu
Architectural	Teplé biele spektrum pre architektonické aplikácie
Valoya BIOMASS	Zvýšenie výnosu biomasy pri pestovaní konopy siatej*
Valoya Canna+	Zvýšenie výnosov THC v rastline konopy siatej*

Štandardné Údaje o Frekvenciách Valoya

Typ spektra:

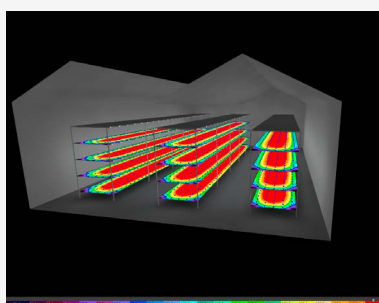
Široké pásma. US patent č. 8549787, 8850743, patent SG č. 178825 a medzinárodné náprotivky. Prebieha celosvetové patentovanie.

		AP67	AP673L	G2	NS1 / NS12	Architektonické
Ultrafialové	< 400 nm	0 %	0 %	0 %	1% / 0,5%	0 %
Modré	400-500 nm	14 %	12 %	8 %	20% / 21%	14 %
Zelené	500-600 nm	16 %	19 %	2 %	39% / 38%	31 %
Červené	600-700 nm	53 %	61 %	65 %	35% / 35%	43 %
Far-red	700-800 nm	17 %	8 %	25 %	5% / 6%	12 %
PAR	400-700 nm	83 %	92 %	75 %	94% / 94%	88 %
CCT	Kelvin	2500	2000	Neaplikovateľné	4800 / 5000	3700
CRI		70	60	Neaplikovateľné	80 / 91	85
B:G Ratio		1,2	1,8	25,9	0,7 / 0,6	0,6
R:FR Ratio		3,3	5,5	3,1	10,4 / 4,6	3,5

V tabuľke sú uvedené typické hodnoty. Medzi jednotlivými spektrami môžu existovať rozdiely v rôznych modeloch svietidiel v dôsledku rozdielného usporiadania LED.

* Viac informácií o Valoya BIOMASS and Valoya Canna+ nájdete v brožúre "Pestovanie Konopy Siatej s LED"

Plánovanie Svetla



Používame našu vlastnú technológiu plánovania svetla, ako aj priemyselný štandard Dialux. Bezplatne vytvárame komplexné svetelné plány pre našich zákazníkov.

Svetelné plány určujú optimálny počet svietidiel a ich optimálne umiestnenia na dosiahnutie cieľov zákazníkov.

Sprievodca Aplikáciou

Všetky naše spektrá sú k dispozícii vo všetkých svetidlách. Prostredníctvom viac ako 400 pokusov sme zhromaždili údaje o optimálnych intenzitách svetla v každej rastovej fáze pre najbežnejšie pestované rastliny na celom svete. Takto odporúčame našim zákazníkom výber spektra a svetidiel pre ich konkrétnu aplikáciu.

Viac informácií získate na adrese presto@presto.sk

Typické Aplikácie Jednotlivých Spektier

	AP67	AP673L	G2	NS1 / NS12	Architectural
Vegetatívny rast	◐	●		●	●
Kvitnutie	●		●		●
Vernalizácia			●		
Kultivácia bunkových a tkanivových kultúr	●	●		◐	◐
Zakoreňovanie			●		
Množenie	◐	●		◐	

● Veľmi vhodné ◐ Vhodné

Typické Aplikácie Svetidiel

	 L-Séria	 C-Séria	 BX-Séria	 BL-Séria	 RX-Séria
Kultivácia bunkových a tkanivových kultúr	●	●			
Vertikálne Farmy	●	●	◐		
Skleníky		◐	◐	●	●
Pestovateľské komory a vnútorné priestory	●	●	●	◐	◐
HPS Hybrid			●	●	●

● Veľmi vhodné ◐ Vhodné



L-Séria

Formátovací faktor T8 umožňuje, aby sa výrobky série L inštalovali bez použitia modifikátorov do žiariviek (príslušenstvo s magnetickým predradníkom). Ďalšie možnosti inštalácie sú nákladovo efektívne a ľahko sa inštalujú koncové kryty s IP64 alebo IP67 ratingom napr. pre testovacie účely.

• Typické aplikácie

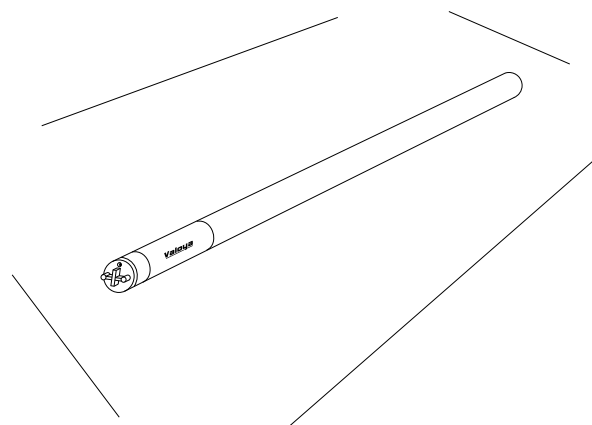
Vertikálne farmy, kultivácia bunkových a tkanivových kultúr, pestovateľské komory

• Intenzita svetla v typických aplikáciách

20 ~ 150 $\mu\text{mol}/\text{m}^2/\text{s}$

• Príslušenstvo

Voliteľný koncový uzáver Valoya s ochranou proti vniknutiu pevných a kvapalných látok na objednávku.



Voliteľné (IP64)
jednotlivo



Voliteľný (IP64)
retiazkový
kábel s 1 až 60
sieťovými svetidlami



Voliteľné (IP67)

	L28	L35*
Spotreba energie	28 W	35 W
Príkon	110-240, 277, VAC 50/60Hz	
Hmotnosť	0,36 kg	0,44 kg
Rozmery, mm (Dĺžka / Priemer)	1198 / Ø 26	1498 / Ø 26
Dĺžka kábla koncového uzáveru	3 m	
Certifikáty / Osvedčenia	CE označenie, Testované a certifikované podľa noriem UL / CSA	
Vzdialenosť od rastlín	< 0,5 m	
Zníženie intenzity svetla	Max. 10 % pri 35 000 h. Typické využitie 50 000 h.	
Účinnosť svetla, (380 - 820 nm)	Až 2,1 $\mu\text{mol}/\text{W}$ (závislý od spektra)	
Okolité prevádzková teplota	-10 °C - 40 °C	
* Požiadajte o informácie o ďalších modeloch. Napájacie pripojenie G13; IP20 bez koncových uzáverov; Súlad s RoHS; 3 roky obmedzená záruka		

Uvádzané sú typické hodnoty. Uplatňujú sa tolerance. Pre podrobnejšie technické špecifikácie si stiahnite "Inštalčný sprievodca" z valoya.com/brochures.



C-Séria

Séria C je ideálna pre pestovateľské miestnosti a iné náročné aplikácie, kde je potrebné osvetlenie s vysokou intenzitou. Tieto svietidlá sú veľmi tenké a ľahké, čo im umožňuje jednoduchú inštaláciu aj na miestach s veľmi obmedzeným priestorom. Forma tvaru tyče minimalizuje tieňový efekt a robí ho vhodným pre rôzne pestovateľské účely.

- **Typické aplikácie**

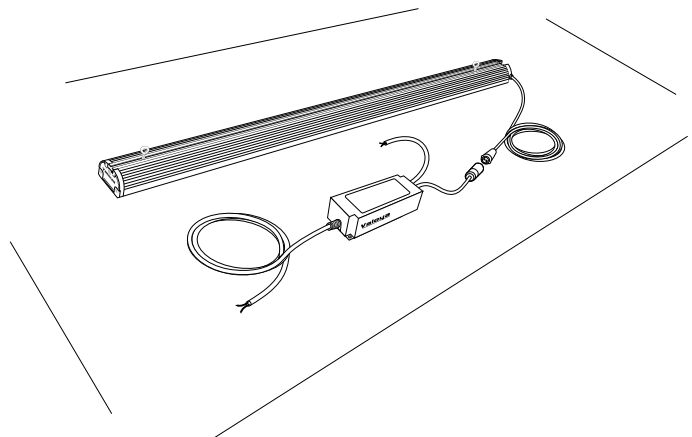
Pestovateľské komory, vertikálne farmy

- **Intenzita svetla v typických aplikáciách**

50 ~ 250 $\mu\text{mol}/\text{m}^2/\text{s}$

- **Príslušenstvo**

Štandardný háčik je súčasťou balenia. Voliteľný hák je k dispozícii na objednávku.



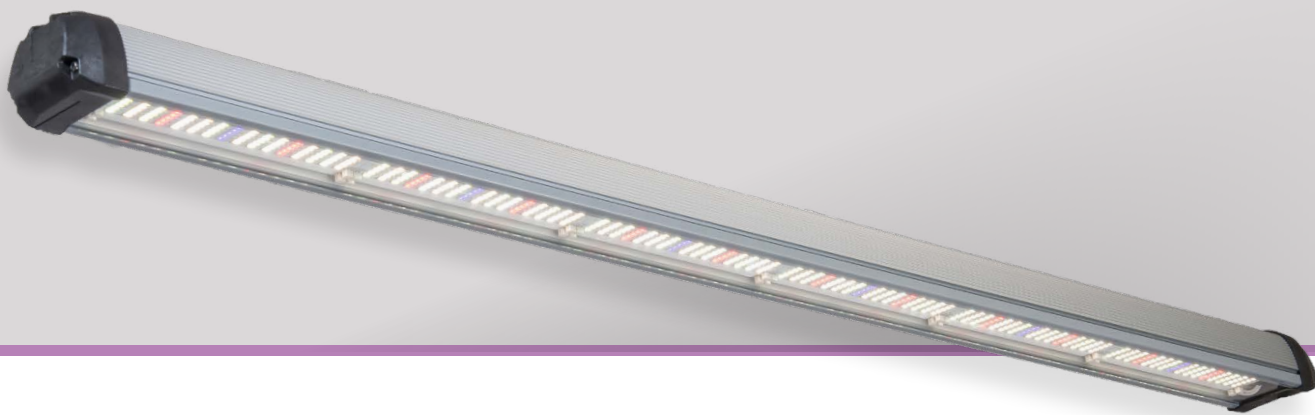
Štandardný



Voliteľný

	C65	C75	C90
Spotreba energie (vrátane vodiča)	65 W	80 W	90 W
Príkon	100-240, 277 VAC		
Hmotnosť vrátane LED vodiča	2,8 kg	3,3 kg	3,8 kg
Rozmery, mm (D x Š x V)	1175 x 45 x 33	1475 x 45 x 33	1750 x 45 x 33
Káble / Vstupné napájanie	0,5 m do zdroja napájania, 3 m napájanie na svietidlo, stmievanie 0,3 m		
Certifikáty / Schválenia	CE označenie, Testované a certifikované podľa noriem UL / CSA		
Stmievanie (IEC 60929 Príloha E)	0 - 10 V, PWM, výstup svetla: vypnuté, 6% - 100%		
Vzdialenosť od rastlín	0,1 - 1,5 m		
Zníženie intenzity svetla	Max. 10 % pri 35 000 h. Typické využitie 50 000 h		
Účinnosť svetla, (380 nm ~ 820 nm)	Až 1,8 $\mu\text{mol}/\text{W}$ (v závislosti od spektra)		
Okolité prevádzková teplota	0 °C - 30 °C		
Ochrana proti prepólovaniu IP66, zhoda s RoHS, 3 roky obmedzená záruka			

Uvádzané sú typické hodnoty. Uplatňujú sa tolerance. Pre podrobnejšie technické špecifikácie si stiahnite "Inštalčný sprievodca" z valoya.com/brochures.



BX-Séria

BX-Séria je novou generáciou bestselleru Valoya, série B. Dosahovaná intenzita svetla je až do 2,4 $\mu\text{mol/W}$. Štíhle, ľahké, vlhkosťne a nárazovo odolné svietidlá v tvare tyče. Aplikácie vyžadujúce vysokú intenzitu svetla s absolútnou svetelnou uniformitou sú tým, načo bola táto séria vytvorená.

- **Typické aplikácie**

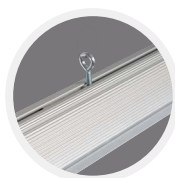
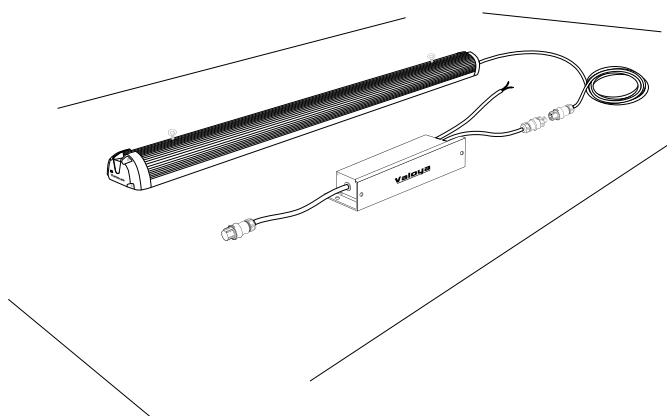
Osvetlenie s vysokou intenzitou, pestovateľské komory, viacúrovňové pestovanie

- **Intenzita svetla v typických aplikáciách**

100 ~ 800 $\mu\text{mol/m}^2/\text{s}$

- **Príslušenstvo**

Štandardný hák je súčasťou balenia. Voliteľný hák je k dispozícii na objednávku.



Štandardný



Voliteľný

	BX90	BX120	BX180
Spotreba energie (vrátane vodiča)	88 W	132 W	199 W
Príkon	100 - 240, 277 VAC		
Hmotnosť vrátane LED vodiča	3,5 kg	4,1 kg	5,4 kg
Rozmery, mm (D x Š x V)	903 x 73,5 x 58	1176 x 73,5 x 58	1722 x 73,5 x 58
Káble / Vstupné napájanie	0,3 m pre vodiča LED, 1,3 m svietidlo pre vodič LED, 0,3 m stmievací kábel		
Certifikáty / Schválenia	CE označenie, Testované a certifikované podľa noriem UL / CSA		
Stmievanie (IEC 60929 Príloha E)	1 - 10 V, PWM. Svetelný výkon: 10 - 100%		
Vzdialenosť od rastlín	0,1 - 4,0 m		
Zníženie intenzity svetla	Max. 10 % pri 35 000 h. Typické využitie 50 000 h		
Účinnosť svetla, (380 nm ~ 820 nm)	Až 2,4 $\mu\text{mol/W}$ (v závislosti od spektra)		
Okolité prevádzková teplota	0 °C - 40 °C		
Stupeň krytia IP67, Úroveň ochrany proti nárazu IK08, RoHS, 3 roky obmedzená záruka			

Uvádzané sú typické hodnoty. Uplatňujú sa tolerance. Pre podrobnejšie technické špecifikácie si stiahnite "Inštalčný sprievodca" z valoya.com/brochures.



BL-Séria

Séria BL kombinuje vysokú intenzitu a odolnosť série BX s funkciou reťazenia umožňujúcou zapojenie až 16 svietidiel na jeden sieťový vstup. Ovládač LED je vnútorný, čo znamená menej káblov a jednoduchú inštaláciu. Séria BL je ideálna pre aplikácie s vysokou intenzitou osvetlenia.

- **Typické aplikácie**

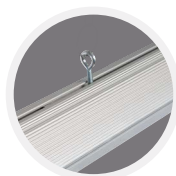
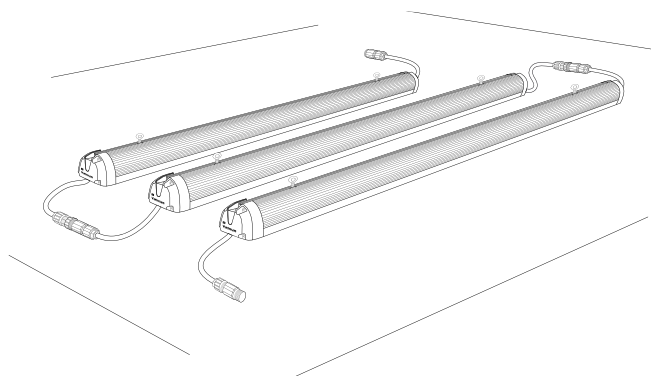
Vysokokvalitné osvetlenie, skleníky, pestovateľské miestnosti

- **Intenzita svetla v typických aplikáciách**

100 ~ 800 $\mu\text{mol}/\text{m}^2/\text{s}$

- **Príslušenstvo**

Štandardný hák je súčasťou balenia. Voliteľný hák je k dispozícii na objednávku.



Štandardný



Voliteľný

	BL120
Spotreba energie (vrátane vodiča)	125 W
Príkon	220 - 240 VAC
Hmotnosť vrátane LED vodiča	3,2 kg
Rozmery, mm (D x Š x V)	1176 x 73,5 x 58
Káble / Vstupné napájanie	0,3 m
Certifikáty / Schválenia	CE označenie
Stmievanie	n/a
Vzdialenosť od rastlín	0,1 - 4,0 m
Zníženie intenzity svetla	Max. 10 % pri 35 000 h. Typické využitie 50 000 h.
Účinnosť svetla, (380 nm ~ 820 nm)	Až 2,1 $\mu\text{mol}/\text{W}$ (v závislosti od spektra)
Okolité prevádzková teplota	0 °C - 35 °C
Maximálne počet prepojených svietidiel	16
Ochrana proti prepólovaniu IP66, stupeň ochrany proti nárazu IK03, zhoda s RoHS, 3 roky obmedzená záruka	

Uvádzané sú typické hodnoty. Uplatňujú sa tolerance. Pre podrobnejšie technické špecifikácie si stiahnite "Inštalčný sprievodca" z valoya.com/brochures.



RX-Séria

RX séria je efektívnou náhradou tradičného osvetlenia HID a ponúka jednoduchú možnosť postupnej výmeny jednotlivých HID svietidiel. Svetidlá radu RX sú preto ideálne pre investovanie do energetickejšých LED svietidiel postupným nahradzovaním HID svietidiel. Vysoko odolné upínanie vďaka celohliníkovému vyhotoveniu, vysoké IP a pasívne chladenie..

- **Typické aplikácie**

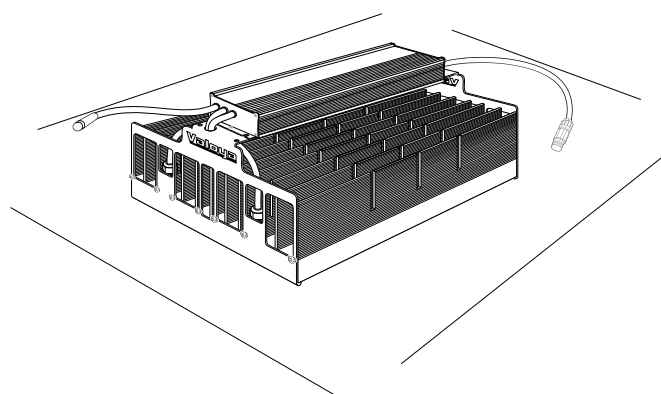
Vysoko intenzívne osvetlenia, výmena HID svietidiel

- **Intenzita svetla v typických aplikáciách**

100 ~ 1000 $\mu\text{mol}/\text{m}^2/\text{s}$

- **Príslušenstvo**

Oceľové laná s povrchovou úpravou z PVC s karabínkami sú štandardne dodávané. Voliteľné háky sú k dispozícii na objednávku.



Štandardný



Voliteľný

	RX400
Spotreba energie (vrátane vodiča)	400 W
Príkon	100-240, 277 VAC
Hmotnosť vrátane LED vodiča	11 kg
Rozmery, mm (D x Š x V)	347 x 382 x 166
Káble / Vstupné napájanie	0,3 m sieťový vstup, 0,3 m stmievací kábel
Certifikáty / Schválenia	CE označenie, Testované a certifikované podľa noriem UL / CSA
Stmievanie (IEC 60929 Príloha E)	0 - 10 V, PWM. Výstup svetla: vypnuté, 6% - 100%
Vzdialenosť od rastlín	0,5 - 4,0 m
Zníženie intenzity svetla	Max. 10 % pri 35 000 h. Typické využitie 50 000 h
Účinnosť svetla, (380 nm ~ 820 nm)	Až 2,3 $\mu\text{mol}/\text{W}$ (v závislosti od spektra)
Okolité prevádzková teplota	-10 °C - 35 °C
Úroveň ochrany IP55, zhoda s RoHS, 3-ročná obmedzená záruka	

Uvádzané sú typické hodnoty. Uplatňujú sa tolerance. Pre podrobnejšie technické špecifikácie si stiahnite "Inštalčný sprievodca" z valoya.com/brochures.

Ostatné Produkty



Spektrometre

Ručný spektrometer je vhodný pre širokú škálu aplikácií a ponúka veľký výber rôznych meraní:

- Ideálne pre skleníky, rastové miestnosti a komory a vonkajšie použitie
- 3-omi jednoduchými krokmi spravíte meranie a prístup k výsledkom získate ihneď za menej ako 5 sekúnd.
- Viac možností meraní. Jednoduché ukladanie údajov pomocou laboratórneho softvéru a mobilných aplikácií.



Reflexné Tabule MCPET

Tabuľa MCPET ponúka veľa výhod oproti predchádzajúcej generácii tabúľ, ktoré prijali všetky vedúce spoločnosti v oblasti osvetlenia.

- **Veľkosť:**
600 x 1200 mm
- **Vynikajúca odrazivosť**
99 % RB, 101 % E 3 & P3 GRADE (v porovnaní s BaS04)
- **Difúzna odrazivosť je veľmi vysoká**
96 % RB, 97 % E3 & P3 GRADE, čo znižuje tieň žiarovky / pásov, čo umožňuje nižšie jednotky a vyžaduje menej štruktúrneho materiálu.
- **Tepelná deformácia**
177 °C, teplota topenia: 240 °C.

Kvalita Valoya

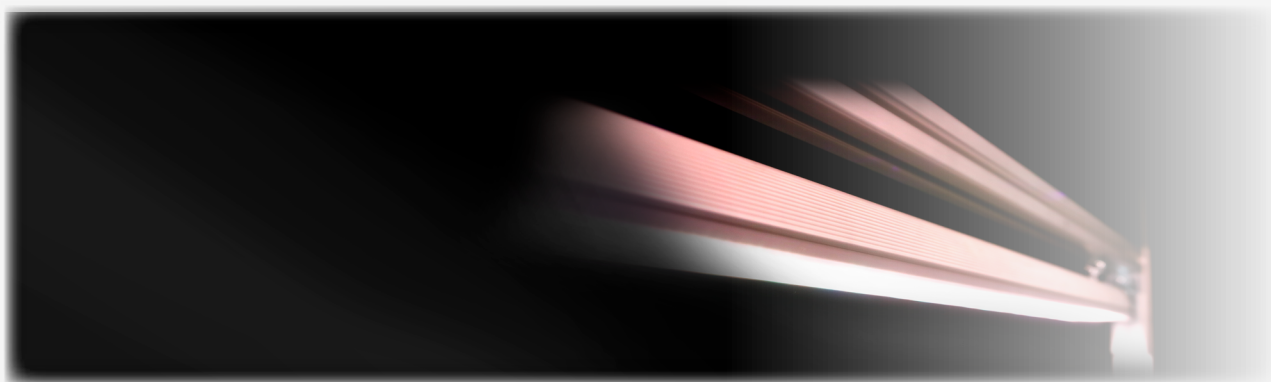
Naše výrobky sú navrhnuté tak, aby spĺňali a prevyšovali požiadavky najnovších medzinárodných bezpečnostných noriem. Starostlivo vyberáme a preverujeme dodávateľov komponentov a vyberáme našich partnerov z najlepších certifikovaných dodávateľov. Okrem toho, že sú naše výrobky testované pre zabezpečenie zhody s požiadavkami CE, sú tiež nezávislo schválené podľa príslušných noriem UL / CSA pre Severnú Ameriku. Výroba sa vykonáva v zariadeniach schválených podľa systému manažérstva kvality ISO9001. Každý výrobok prechádza dôkladnými prevádzkovými kontrolami a kontrolami kvality v rôznych fázach výroby.



Každý novo navrhnutý výrobok je podrobený nepretržitému testovaniu počas celej jeho životnosti v našej špecializovanej miestnosti "večnej svetlej rozkladnosti". Miestnosť je klimatizovaná, aby sa zabezpečila porovnateľnosť údajov. Každé svietidlo sa najskôr testuje v intervaloch 1000 hodín a po 6000 hodinách sa testovací interval zvýši na 5000 hodín prevádzky. Svietidlá sú tiež merané v našej integrovateľnej sfére s priemerom 2 m pre svetelný výkon a spektrálne vlastnosti. Na základe týchto údajov môžeme urobiť odôvodnené predpoklady o životnosti našich zariadení.

Kvalita svetiel Valoya je výsledkom neustáleho zlepšovania. V roku 2018 sme okrem našej existujúcej integrovanej sféry implementovali Tmavú komoru pre testovanie LED; s cieľom dosiahnuť presnejšie výsledky pri meraní svetla.

Tmavá komora je postavená s ohybnými vertikálnymi a horizontálnymi osami, kde je možné merať svietidlá pri distribúcii intenzity svetla. Zozbierané údaje slúžia na plnenie viacerých účelov, napríklad na zlepšenie nášho nástroja na ľahké plánovanie a pre budúci výskum a vývoj produktov.



Použité normy:

EURÓPA

- EN60598-1:** Svietidlá. Všeobecné požiadavky a skúšky.
- EN60598-2-1:** Svietidlá. Časť 2: Osobitné požiadavky. Prvá časť - Pevné univerzálne svietidlá.
- EN62031:** LED moduly pre všeobecné osvetlenie. Bezpečnostné špecifikácie.
- EN 62493:** Hodnotenie osvetľovacích zariadení súvisiacich s vystavením ľudí elektromagnetickým poliám.
- EN55015:** Limity a metódy merania charakteristík rádiového rušenia elektrického osvetlenia a podobných zariadení.
- EN61547:** Zariadenia na všeobecné osvetlenie. EMC požiadavky na odolnosť.
- EN61000-3-2:** Elektromagnetická kompatibilita - Limity - Limity harmonických prúdových emisií.
- EN61000-3-3:** Elektromagnetická kompatibilita - Limity - Limity kolísania napätia a blikania.
- IEC EN 61000-4-2:** Elektromagnetická kompatibilita (EMC) - Časť 4-2: Skúšobné a meracie techniky - skúška odolnosti proti elektrostatickému výboju.
- IEC EN 61000-4-3:** Elektromagnetická kompatibilita (EMC). Časť 4-3: Skúšobné a meracie techniky - vyžarovanie, rádiový test odolnosti voči elektromagnetickému poľu.
- IEC EN 61000-4-4:** Elektromagnetická kompatibilita (EMC) - Časť 4-4: Skúšobné a meracie techniky - Skúška odolnosti proti elektrickému rušeniu s rýchlym prechodom/ roztrhnutím.
- IEC EN 61000-4-5:** Elektromagnetická kompatibilita (EMC) - Časť 4-5: Skúšobné a meracie techniky - Skúška odolnosti proti prepätiu.
- IEC EN 61000-4-6:** Elektromagnetická kompatibilita (EMC) - Časť 4-6: Skúšobné a meracie techniky - Odolnosť voči rušivým rušeniam, frekvenčné polia.
- IEC EN 61000-4-8:** Elektromagnetická kompatibilita (EMC) - Časť 4-8: Skúšobné a meracie techniky - Test odolnosti voči magnetickému poľu s výkonovou frekvenciou.
- IEC EN 61000-4-11:** Elektromagnetická kompatibilita (EMC) - Časť 4-11: Skúšobné a meracie techniky - Poklesy napätia, krátke prerušenia a zmeny napätia imunitné testy.
- IEC 61347-2-13:** Ovládač svetiel. Osobitné požiadavky na d.c. alebo a.c. dodávané elektronické ovládacie prvky pre LED moduly.
- IEC 61347-1 + A1:** Kontrolné svietidlá - Časť 1: Všeobecné a bezpečnostné požiadavky.
- IEC 62384 + A1:** Elektronické predradníky pre LED moduly dodávané jednosmerne alebo striedavo. Požiadavky na výkon.
- EN62471:** Fotobiologická bezpečnosť svetiel a systémov svetelných zdrojov.
- EN62560:** Samo-nasávacie LED diódy pre všeobecné osvetlenie podľa napätia > 50V - Bezpečnostné špecifikácie.
- EN62776:** LED svietidlá s dvojitým uzáverom určené na dodatočnú inštaláciu lineárnych žiariviek - bezpečnostné špecifikácie.

SEVERNÁ AMERIKA

- UL1598:** Bezpečnosť svietidiel.
- UL 8750:** Prístroje na osvetľovanie svetla (LED) pre použitie V osvetľovacích produktoch.
- UL2108:** Štandard pre osvetľovacie systémy s nízkym napätím.
- CSA C22.2: #9.0:** Všeobecné požiadavky na svietidlá.
- CSA C22.2: #250.0.8:** Zariadenie pre osvetľovacie zariadenia s bezpečnostným osvetlením (LED).
- CSA C22.2 No. 250.13-14:** Zariadenie na vyžarovanie svetla (LED).

Sídlo firmy

Melkonkatu 26,
00210 Helsinki,
Finland

T +358 10 2350 300

E sales@valoya.com

W www.valoya.com

Distribútor:

www.valoya.com/contact

